

# 9580

## Колесные погрузчики



**WEIDEMANN**  
*designed for work*



### 9580 Технические характеристики

#### Данные двигателя Стандарт

Производитель	Deutz
Марка двигателя	TCD 4.1 S5
Цилиндр	4
Мощность двигателя (макс.)	115 (156) кВт (л. с.)
При (макс.)	2300 об./мин.
Объем	4038 см <sup>3</sup>
Охлаждение	Вода/наддувочный воздух
Уровень нормы токсичности ОГ	Уровень V
Дополнительная очистка ОГ	DOC/DPF/SCR

#### Электрическая установка

Рабочее напряжение	12 V
Генератор (опция)	120 (150) A
<b>Вес</b>	
Рабочий вес (в стандартной комплектации)	11498 кг
Опрокидывающие нагрузки на ковш - машина расположена прямо	6319 кг
Опрокидывающие нагрузки на ковш - машина повернута	5378 кг
Опрокидывающие нагрузки на вилочный захват для поддонов - машина расположена прямо	5530 кг
Опрокидывающие нагрузки на вилочный захват для поддонов - машина повернута	4742 кг
<b>Данные транспортного средства</b>	
Мост	PA1900
Рабочее место водителя	Кабина
Скорость движения	0-20 (30/40) км/ч
Передачи	3
Объем бака	140 л
Гидравлическое масло	125 л
<b>Гидравлическая система</b>	
Рабочая гидравлика - Производительность (опция)	180 л/мин
Рабочая гидравлика - Рабочее давление	250 бар
<b>Привод</b>	
Тип привода	гидростатический
Приводной механизм	карданного вала

Расчет опрокидывающей нагрузки согласно ISO 14397 (горизонтальная подъемная рама)

DPF = сажевый фильтр

DOC = дизельный катализатор окисления

SCR = избирательная каталитическая нейтрализация

Вибрации (взвешенное фактическое значение)

**Вибрации рукоятки:** Вибрация рукоятки составляет не более 2,5 м/с<sup>2</sup>

**Совокупная вибрация корпуса:** данная машина оснащена сиденьем, отвечающим требованиям EN ISO 7096:2000.

При использовании погрузчика по назначению значения совокупной вибрации корпуса варьируются в диапазоне от менее 0,5 м/с<sup>2</sup> до кратковременного максимального значения.

При расчете значений вибрации согласно ISO/TR 25398:2006 рекомендуется использовать приведенные в таблице значения. При этом следует принимать во внимание фактические условия эксплуатации.

Телескопические погрузчики, как и колесные погрузчики, классифицируются по рабочему весу.

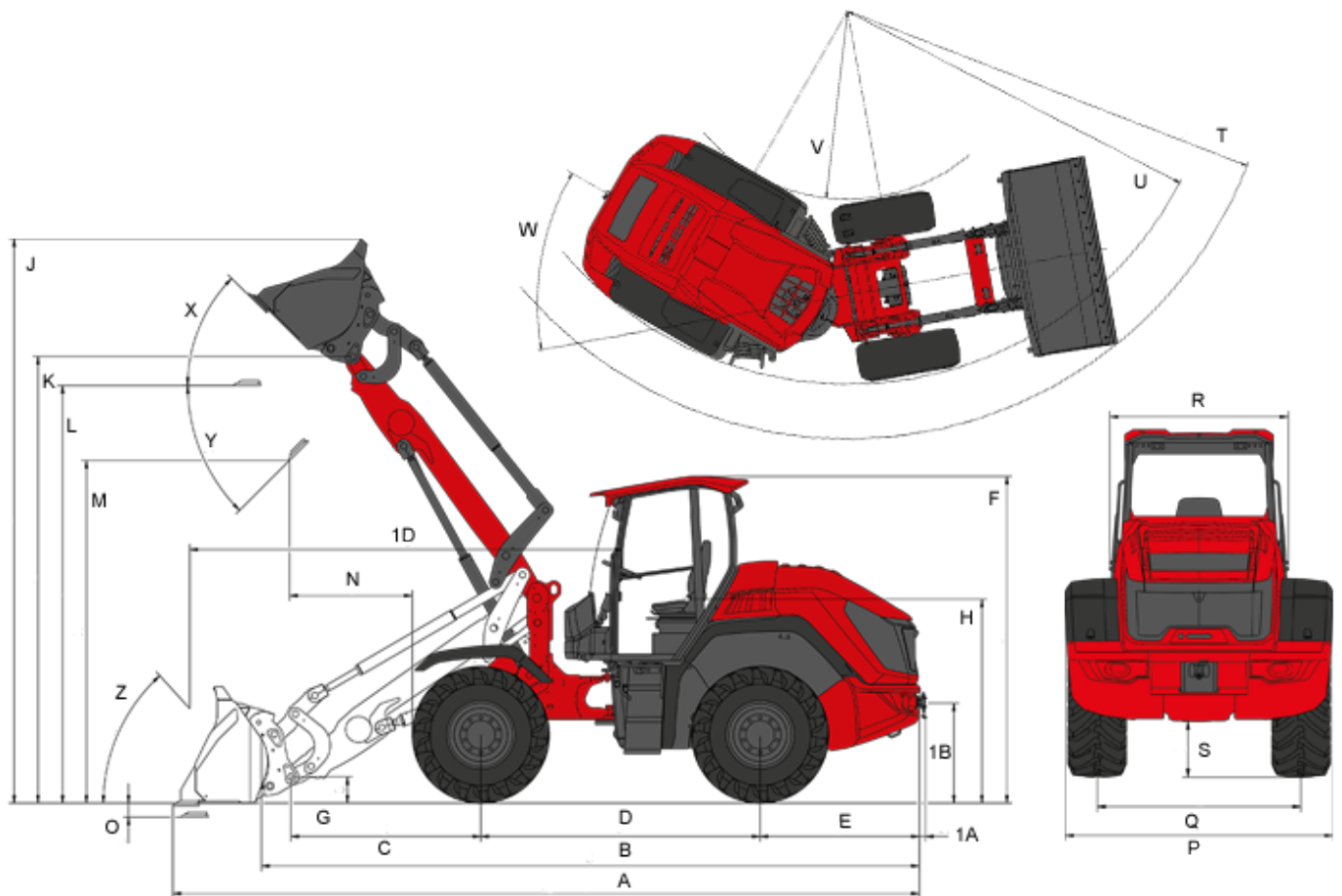
Тип нагрузки	Типичные условия эксплуатации	Среднее значение			Стандартное отклонение (s)		
		$1,4 \cdot a_{w,eqx}$	$1,4 \cdot a_{w,eqy}$	$a_{w,eqz}$	$1,4 \cdot s_x$	$1,4 \cdot s_y$	сек <sub>z</sub>

		[м/с²]	[м/с²]	[м/с²]	[м/с²]	[м/с²]	[м/с²]
Компактный колесный погрузчик (рабочий вес < 4500 кг)	Load & carry (погрузочные и транспортировочные работы)	0,94	0,86	0,65	0,27	0,29	0,13
Колесный погрузчик (рабочий вес > 4500 кг)	Load & carry (погрузочные и транспортировочные работы)	0,84	0,81	0,52	0,23	0,2	0,14
	Использование при разработке полезных ископаемых (тяжелые условия эксплуатации)	1,27	0,97	0,81	0,47	0,31	0,47
	Перегон	0,76	0,91	0,49	0,33	0,35	0,17
	Режим перемещения	0,99	0,84	0,54	0,29	0,32	0,14

9580

Колесные погрузчики

## 9580 Размеры



A	Общая длина	7.060 мм
B	Общая длина без ковша	6.270 мм
C	Расстояние от центра моста до центра вращения ковша	1810 мм
D	База	2.660 мм
E	Вынос задней части кузова	1.520 мм
F	Высота с кабиной	3.110 мм
H	Высота сиденья	1.940 мм
J	Общая высота рабочей зоны	5.250 мм
K	Макс. высота до центра вращения ковша мм	4.260 мм
L	Высота погрузки	3.980 мм
M	Высота выгрузки	3.300 мм
N	Достигаемость при M	1.140 мм
O	Глубина копания	136 мм
P	Общая ширина	2.390 мм
Q	Ширина колеи	1.820 мм
S	Дорожный просвет	502 мм
T	Максимальный радиус	5.630 мм

U	Радиус по внешнему краю	4.900 мм
V	Внутренний радиус	2.450 мм
W	Угол поворота	40 °
X	Угол подъема на макс. высоте	45 °
Y	Макс. угол опрокидывания (макс.)	45 °
Z	Угол подъема на грунте	48 °

## 9580

Колесные погрузчики

### 9580 Стандартные компоненты

#### Двигатель

- Турбодизельный двигатель TCD 4.1 S5 (115 кВт/156 л. с.) | DOC/DPF/SCR | EC: Уровень V

#### Рулевое управление

- Гидравлическое управление шарнирным сочленением с качающейся осью сзади

#### Шины

- 500 / 70 R24 Michelin XMCL ET 40

#### Привод/ось

- Ось планетарных шестерен PA1900
- Гидростатический полный привод посредством раздаточной коробки и карданного вала, выбор направления движения с помощью джойстика
- 100-процентная блокировка дифференциала переднего и заднего моста
- Скорость 20 км/ч
- 3 ступени скорости (7 км/ч / 15 км/ч / 20 км/ч)
- Рабочий тормоз: дисковый тормоз в переднем мосту воздействует посредством карданного вала на задний мост
- Стояночный тормоз: электрогидравлический дисковый тормоз с пружинным энергоаккумулятором в переднего моста воздействует посредством карданного вала на задний мост

#### Системы освещения

- Система освещения в соответствии с Правилами допуска транспортных средств к движению
- Фары рабочего освещения, 4 спереди, 2 сзади на крыше кабины

#### Кабина

- Комфортная кабина 2-дверная, ROPS/FOPS, уровень 2
- Кондиционер с климат-контролем
- Подъемные стекла в обеих дверях; люк с стеклоочистителем
- Радио
- Цветной 7-дюймовый дисплей для отображения всей важной информации о машине
- Камера заднего вида

#### Сиденье

- Удобное сиденье с ремнем безопасности с полной амортизацией, регулировкой по весу, наклона спинки и в продольном направлении

#### Погрузочное устройство

- Высота хода погрузочного рычага 4260 мм
- Устройство быстрой замены согласно ISO 23727 (система Volvo TPV), гидравлическое
- P-кинематика
- 2 подъемных цилиндра
- 2 опрокидывающих цилиндра
- Система автоматического отвода ковша

#### Гидравлика

- Джойстик с электрической системой вспомогательного управления с переключателем направления движения и интегрированной кнопкой блокировки дифференциала
- 3-й контур управления спереди, посредством джойстика, с электрической системой вспомогательного управления

пропорциональной

- Регулировка объема гидравлического масла при помощи системы «Jog Dial»
- Сброс давления в гидравлических разъемах на погрузочном рычаге
- Система измерения нагрузки, 180 л/мин

Прочее

- Ящик с инструментами
- Набор инструментов
- Реверсный вентилятор

Оснащение согласно Правилам допуска транспортных средств к движению (StVZO)

- Подтверждение данных (ABE = общее разрешение на эксплуатацию) для самоходной рабочей машины\* (в сочетании с 30 или 40 км/ч необходимо также заказывать освещение номерного знака) \*Действует в следующих странах: Германия, Люксембург, Нидерланды, Австрия, Словакия, Чешская Республика, Швейцария, Эстония, Латвия, Литва (сведения для других стран можно получить, связавшись с местным партнером по сбыту компании Weidemann).

## 9580

Колесные погрузчики

### 9580 Опции

Кабина водителя

- Наружные зеркала заднего вида с обогревом и электрической регулировкой
- Обогрев заднего стекла
- Предпусковой подогреватель, вкл. систему предварительного прогрева двигателя, программируемую
- Отделение для документации
- Держатель панели управления на средней стойке
- Розетка для управляющего сигнала 7-конт. для рассеивателя соли
- Угольный фильтр (салонный фильтр)

Сиденье

- Сиденье с текстильной обивкой; с пневматической подвеской
- Сиденье с текстильной обивкой; с пневматической подвеской; обогрев сиденья

Системы освещения

- Фары рабочего освещения на крыше кабины, 4 спереди, 2 сзади, 2 сзади сбоку
- Светодиодные фары рабочего освещения на крыше кабины, 4 спереди, 2 сзади, 2 сзади сбоку
- Проблесковый маячок (желтого цвета)

Оснащение согласно Правилам допуска транспортных средств к движению (StVZO)

- Освещение номерного знака, вкл. держатель номерного знака спереди

Двигатель

- Предварительный прогрев двигателя, топлива, гидравлического масла (230 В)

Привод/оси

- 30 км/ч Power Drive 370, увеличение тягового усилия
- 40 км/ч Power Drive 370
- Двухпроводной пневматический тормоз
- Handinching (устройство для движения с малой скоростью) и ручка акселератора

Шины

- 540 / 70 R24 Michelin XMCL ET 0
- 600 / 55 R26.5 Alliance 331 ET 0
- 700 / 55 R26.5 Alliance 331 ET -50
- 17.5 R25 Michelin SNOWPLUS ET 50
- 540 / 70 R24 Michelin BIBLOAD ET 0
- Защита шин от проколов

Погрузочное устройство

- Гашение колебаний при загрузке
- Блокирующий клапан (защита трубы подъемных и опрокидывающих цилиндров)

Гидравлика спереди

- Монтажные детали для рабочей платформы (комплектуются только на заводе. Не входит в комплект дополнительного оснащения)
- Безнапорная обратная линия спереди (вкл. линию отвода утечек)
- 4-й контур управления, электрический, пропорциональный
- Система High Flow - высокомогущная гидросистема двойного действия, 180 л/мин



#### Гидравлика сзади

- Безнапорная обратная линия сзади (включая линию отвода утечек)
- Дополнительный контур управления опрокидывающего механизма сзади (40 л/мин) простого действия (одно соединение)
- Гидравлический разъем сзади (40 л/мин) двойного действия (два соединения), включая соединение для опрокидывающего механизма
- Два гидравлических разъема сзади (40 л/мин) двойного действия (четыре соединения)

#### Гидравлическое биомасло

- Panolin HLP Synt46 (гидравлическое биомасло)

#### Электрические разъемы спереди

- 13-контактная розетка спереди для выполнения двойных функций (управление: посредством 2 кнопок на джойстике; 1-я функция без фиксации, 2-я функция с фиксацией)
- 13-контактная розетка спереди для выполнения двойных функций (управление: посредством 2 кнопок на джойстике; 1-я функция с фиксацией, 2-я функция без фиксации)
- 13-контактная розетка спереди для выполнения двойных функций (управление: посредством 2 кнопок на джойстике; 1-я функция без фиксации, 2-я функция без фиксации)
- 13-контактная розетка спереди для выполнения двойных функций (управление: посредством 2 кнопок на джойстике; 1-я функция с фиксацией, 2-я функция с фиксацией)

#### Электрические разъемы сзади

- 7-контактная розетка сзади для освещения заднего навесного оборудования
- 3-контактная розетка сзади

#### Опции обеспечения безопасности

- Сигнализатор заднего хода (акустический)
- Предупредительные линии, красно-белые (согласно DIN 30710)
- Защитный пакет для промышленного применения
- Иммолайзер (управление посредством закодированного ключа зажигания)
- Сигнальный треугольник

#### Прочее

- Комбинированный набор (знак аварийной остановки/аптечка)
- Полностью автоматическая централизованная система смазки
- Полностью автоматическая централизованная система смазки (работа с солью, реагентами или удобрениями: резьбовые соединения и разъемы из высококачественной стали)
- Меры по обеспечению безопасности при использовании в агрессивных средах (работа с солью, реагентами или удобрениями)

#### Специальное лакокрасочное покрытие

- Специальное лакировочное покрытие RAL, одноцветное – вместо красного Weidemann

#### Сцепные устройства и устройства для эвакуации

- Автоматическая сцепка
- Опорная стойка для сцепок
- Автоматическая сцепка, регулируемая по высоте для опорной стойки
- Сцепка с шаровой головкой K50, регулируемая по высоте для опорной стойки
- Сцепка Piton-Fix, регулируемая по высоте для опорной стойки
- Сцепка CUNA D3, регулируемая по высоте для опорной стойки
- Гидравлический тормозной клапан прицепа

Допуск для использования в качестве тягача

- Допуск для тракторов ЕС (отличается в зависимости от страны. Более подробные сведения можно получить, связавшись с местным партнером по сбыту компании Weidemann)

Примечание: Обратите внимание, что доступность различных видов оборудования может варьироваться в зависимости от страны, в которой находится заказчик. Вполне возможно, что определенная информация или выпускаемый продукт могут быть недоступны в вашей стране. Более точная информация о мощности двигателя приведена в руководстве по эксплуатации; фактическая отдаваемая мощность может изменяться в зависимости от условий эксплуатации. За исключением ошибок и пропусков. Изображения.  
Copyright © 2020 Weidemann GmbH.