

T5522

Телескопические погрузчики



WEIDEMANN
designed for work



T5522 Технические характеристики

Данные двигателя

Производитель	Perkins
Марка двигателя	404J-E22T
Цилиндр	4
Мощность двигателя (макс.)	45 (61) кВт (л. с.)
При (макс.)	2800 об./мин.
Объем	2200 см ³
Охлаждение	Вода
Уровень нормы токсичности ОГ	V
Дополнительная очистка ОГ	DPF / DOC

Электрическая установка

Рабочее напряжение	12 V
Генератор (optional)	85 (120) A
Вес	
Рабочий вес (в стандартной комплектации)	4200 кг
Полезная нагрузка (макс.)	2.200 кг
Данные транспортного средства	
Мост	PAL 1530
Рабочее место водителя	Кабина
Скорость движения (опционально)	0-20 (30) км/ч
Передачи	2
Объем бака	70 л
Гидравлическое масло	55 л
Поворот управляемых колес (макс.)	2 x 40 °
Цилиндр подъемного механизма: подъём / опускание	6.2/4.2 с
Цилиндр телескопирования: втягивание / выдвигание	5.1/2.5 с
Опрокидывающий цилиндр: складывание / откидывание	3.1/2.2 с
Гидравлическая система	
Гидравлическая система привода - Рабочее давление	450 бар
Рабочая гидравлика - Производительность (опционально)	70 (106) л/мин
Рабочая гидравлика - Рабочее давление	225 бар
Привод	
Тип привода	гидростатический
Приводной механизм	карданный вал
Шумовые характеристики	
Гарантированный уровень акустической мощности LwA	103 дБ(A)
Заданный уровень звука LpA	82 дБ(A)

Время в секундах, измеренное без системы vls (Vertical Lift System).

Вибрации (взвешенное фактическое значение)

Вибрации рукоятки: Вибрация рукоятки составляет не более 2,5 м/с²

Совокупная вибрация корпуса: Данная машина оснащена сиденьем, отвечающем требованиям EN ISO 7096:2000.

При использовании погрузчика по назначению значения совокупной вибрации корпуса варьируются в диапазоне от менее 0,5 м/с² до кратковременного максимального значения.

При расчете значений вибрации согласно ISO/TR 25398:2006 рекомендуется использовать приведенные в таблице значения. При этом следует принимать во внимание фактические условия эксплуатации.

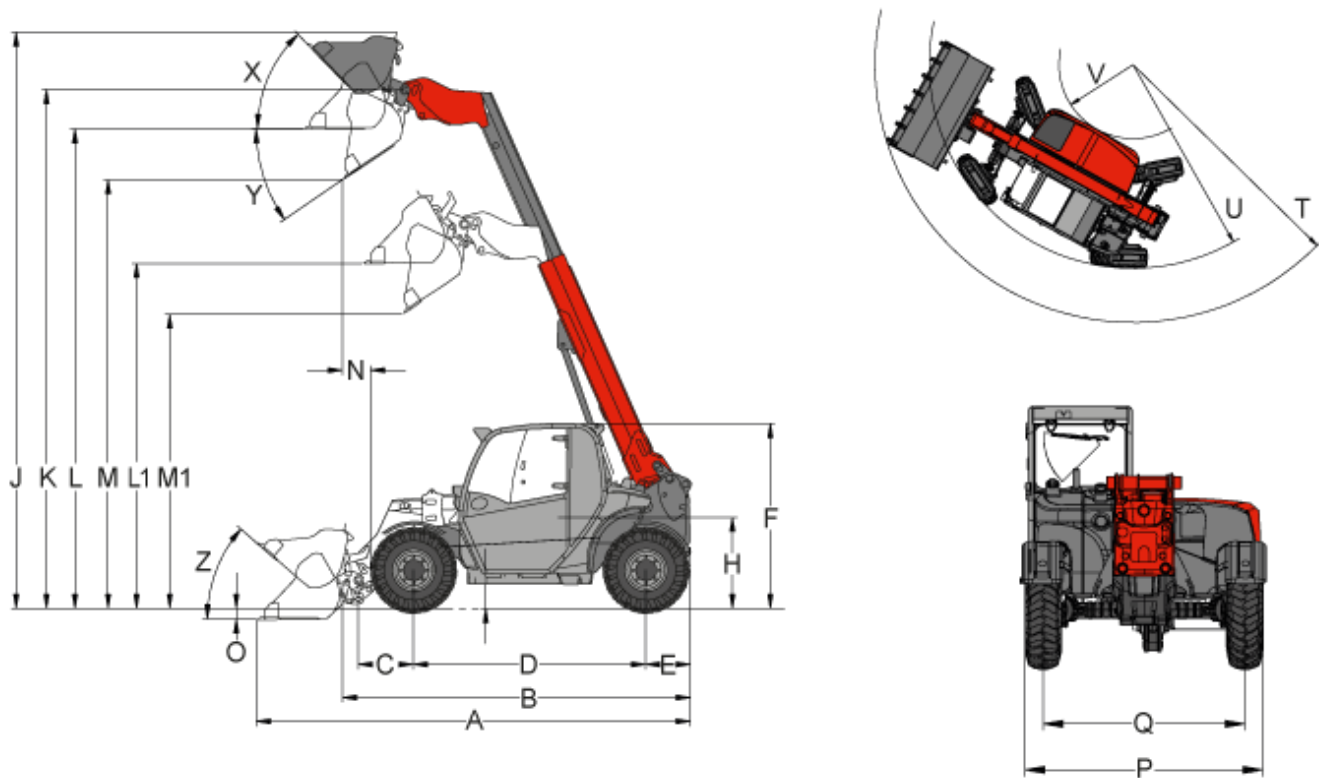
Телескопические погрузчики, как и колесные погрузчики, классифицируются по рабочему весу.

Тип нагрузки	Типичные условия эксплуатации	Среднее значение			Стандартное отклонение (s)		
		$1,4 \cdot a_{w,eqx}$	$1,4 \cdot a_{w,eqy}$	$a_{w,eqz}$	$1,4 \cdot s_x$	$1,4 \cdot s_y$	s_z
		[м/с ²]	[м/с ²]	[м/с ²]	[м/с ²]	[м/с ²]	[м/с ²]
Компактный колесный погрузчик (рабочая масса < 4500 кг)	Load & carry (погрузочные и транспортировочные работы)	0,94	0,86	0,65	0,27	0,29	0,13
Колесный погрузчик (рабочая масса > 4500 кг)	Load & carry (погрузочные и транспортировочные работы)	0,84	0,81	0,52	0,23	0,2	0,14
	Использование при разработке полезных ископаемых (тяжелые условия эксплуатации)	1,27	0,97	0,81	0,47	0,31	0,47
	Перегон	0,76	0,91	0,49	0,33	0,35	0,17
	Режим перемещения	0,99	0,84	0,54	0,29	0,32	0,14

T5522

Телескопические погрузчики

T5522 Размеры



A	Общая длина	4.576 мм
B	Общая длина без ковша	3.747 мм
C	Расстояние от центра моста до центра вращения ковша	581 мм
D	База	2.449 мм
E	Вынос задней части кузова	472 мм
F	Высота с кабиной	1.950 мм
H	Высота сиденья	962 мм
J	Общая высота рабочей зоны	6.074 мм
K	Макс. высота до центра вращения ковша мм	5.471 мм
L1	Высота погрузки Телескопическая стрела задвинута	3.638 мм
L	Высота погрузки Телескопическая стрела выдвинута	5.056 мм
M1	Высота выгрузки Телескопическая стрела задвинута	3.103 мм
M	Высота выгрузки Телескопическая стрела выдвинута	4.520 мм
N	Достигаемость при M	293 мм
O	Глубина копания	111 мм
P	Общая ширина	1.808 мм
Q	Ширина колеи	1.530 мм

S	Дорожный просвет	256 мм
T	Максимальный радиус	4.153 мм
U	Радиус по внешнему краю	3.281 мм
V	Внутренний радиус	1.193 мм
X	Угол подъема на макс. высоте	46,5 °
Y	Макс. угол опрокидывания (макс.)	34,5 °
Z	Угол подъема на грунте	41 °

Все значения указаны для стандартного ковша и стандартных шин

T5522

Телескопические погрузчики

T5522 Стандартные компоненты

Двигатель

- Perkins 404J-E22TA (45 кВт / 61 л. с.), Stage V

Привод

- Планетарная ось PAL 1530
- Гидростатический полный привод, выбор направления движения с помощью джойстика
- Рабочий тормоз: Гидростатический ходовой привод на все 4 колеса (не подвержен износу)
- Центральный рабочий и стояночный тормоз в силовом агрегате на все 4 колеса
- Шины 10,5/80 - 18 AS ETO

Рулевое управление

- Гидростатический полный привод, угол поворота колес 2 x 40°

Гидравлика

- 3-й Передний контур управления, пропорционально посредством джойстика
- Радиатор охлаждения гидравлического масла
- vls (система вертикального подъема)

Кабина водителя

- Удобная кабина с системой отопления и вентиляции, проверенная по ROPS/FOPS
- Удобное сиденье с ремнем безопасности
- Гидравлически управляемый джойстик с переключателем направления движения и пропорциональным управлением телескопической стрелой

Прочее

- Счетчик часов работы
- Разъединитель аккумуляторной батареи
- Указатель уровня топлива
- Фары рабочего освещения (2 спереди, 2 сзади)
- Механическая система быстрой смены навесного оборудования

T5522

Телескопические погрузчики

T5522 Опции

Двигатель

- Ручка акселератора
- Система предварительного прогрева двигателя

Кабина водителя

- Кондиционер
- Обогрев сидений
- Радио
- Регулируемая рулевая колонка
- Удобное сиденье с пневматической подвеской

Система освещения

- Фара рабочего освещения (1 на телескопической стреле)
- Светодиодные фары рабочего освещения (2 спереди, 2 сзади)
- Светодиодная фара рабочего освещения (1 на телескопической стреле)
- Осветительное оборудование в соответствии с Правилами допуска транспортных средств к движению
- Проблесковый маячок

Оси/привод

- 100%-ная блокировка дифференциала (передней и задней осей)
- Повышение скорости до 30 км/ч
- Handinchung (устройство для движения с малой скоростью)
- Режим «крабьего хода»

Гидравлика

- Безнапорная обратная линия (спереди или сзади)
- 3-й Электрический контур управления, пропорционально в серии
- Переключающий клапан спереди на 3-м контуре управления (3-й контур управления с 4 разъемами)
- 4-й контур управления, электрический, двойного действия
- Штекерное соединение Faster (со стороны машины или навесного оборудования)
- Система High Flow простого действия
- Гидравлический разъем сзади (двойного действия)
- Трехточечное заднее крепление
- Вал отбора мощности 540 1/мин (19 кВт)

Электрические разъемы

- 7-полюсная розетка спереди
- 3-полюсная розетка спереди (для выполнения двойных функций)
- 7-полюсная розетка сзади

Прочее

- Гидравлическая быстросменная система для навесного оборудования
- Сигнальное устройство заднего хода
- Сцепное устройство, шарнир с шаровой головкой
- Сцепное устройство: маневровая сцепка
- Дополнительное зеркало для сцепного устройства
- Рычажный смазочный шприц
- Комбинированный набор (знак аварийной остановки/аптечка)

- Ящик с инструментами
- Технический сертификат
- Гашение колебаний при загрузке
- Централизованная система смазки
- Специальное лакировочное покрытие

Примечание: Обратите внимание, что доступность различных видов оборудования может варьироваться в зависимости от страны, в которой находится заказчик. Вполне возможно, что определенная информация или выпускаемый продукт могут быть недоступны в вашей стране. Более точная информация о мощности двигателя приведена в руководстве по эксплуатации; фактическая отдаваемая мощность может изменяться в зависимости от условий эксплуатации. За исключением ошибок и пропусков. Изображения.

Copyright © 2020 Weidemann GmbH.